

■ 产品介绍

- 1、执行标准：国家标准 (GB/T29312-2012)
- 2、试验标准：已通过国家级权威检测机构-----国家电控设备质量监督检验中心的型式试验。
- 3、适用于0.4Kv-0.69Kv电网系统的电容器投切开关，可控制三相共补或分相补偿。

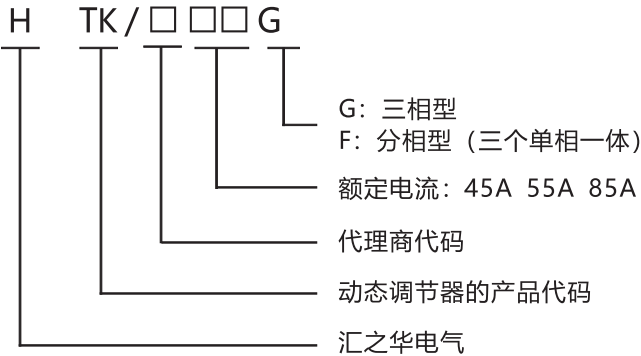
■ 技术特点

- 1、动态响应时间： $\leq 20\text{ms}$
- 2、实现过零投切，投入涌流 ≤ 2 倍额定电流，延长电容器使用寿命。
- 3、能适应负荷快速变化的场合,例如点焊机、轧钢机、橡胶密炼机等等
- 4、保护功能：缺相保护，过温保护。
- 5、控制信号输入端采用光电隔离，更安全。
- 6、分补型是A、B、C三相一体，配备各相的控制端
- 7、电磁兼容性：EFT群脉冲试验，4000V的A级（国家标准最高）；强大的抗干扰能力。

■ 安装尺寸

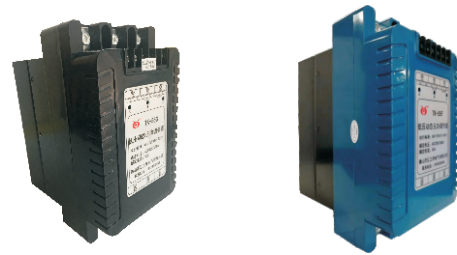
外形尺寸：HTK-85G：210×116×150mm (L*W*H)
 HTK-45\55G：210×116×150mm (L*W*H)
 安装孔位尺寸：184±8×35mm
 开孔尺寸：162×116mm

■ 型号说明



■ 产品选型

类型	型号	投切电容器
共补型△外接	HTK-45G	$\leq 16\text{kvar}$
	HTK-55G	17~30kvar
	HTK-85G	31~50kvar
分补型 Y 接法	HTK-45F	$\leq 3 \times 5\text{kvar}$
	HTK-55F	$3 \times (5.5 \sim 10) \text{kvar}$

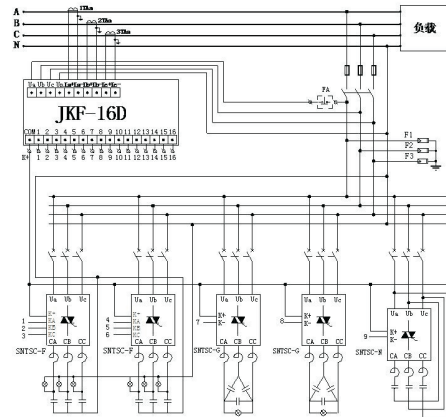


■ 技术参数

额定电压	AC380V ± 20
电源电压	AC220V
频率	50/60Hz
动态响应时间	$\leq 20\text{ms}$
控制信号	DC12V/15mA

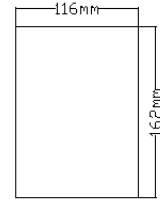
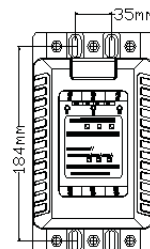
控制电路功耗	$\leq 20\text{VA}$
控制信号极性	公共端为正极 K+
工作电源	外置
环境温度	-25°C ~ 55°C
海拔高度	2000m以下

■ 接线图以及安装尺寸



安装尺寸

开孔尺寸



外形尺寸

